

TUTTO NASCE DA UN IDEA!



Giuseppe Piazzolla - Area manager

COSMOGAS: *dal 1966*



PROGETTA e COSTRUISCE
caldaie e sistemi per la climatizzazione innovativi

ASSISTENZA E FORMAZIONE

SUPPORTO TECNICO

Tempestivo e competente

FORMAZIONE

Corsi qualificati e qualificanti per tutti gli
Operatori del settori : termotecnici , installatori
e service



ESPORTIAMO IN TUTTO IL MONDO



Paesi CEE



USA



USA



Croazia



Ucraina



Russia

LSGÜTTK
Lettonia



Repubblica Ceca



Canada



Polonia



Sistema
Qualità
Certificato
ISO 9001

LA RICERCA NON SI FERMA MAI!!

Importante **CENTRO RICERCA E SVILUPPO** interno
BREVETTI & SOLUZIONI uniche e innovative

				
FASCIO TUBIERO	COSMOMIX	C.R.R	ACQUAJET	C.R.V.

DECRETO RILANCIO - SUPERBONUS 110%

Decreto Legge 19 maggio 2020, n. 34 – Legge 17 luglio 2020, n. 77

110%

CALDAIE A CONDENSAZIONE E SISTEMI IBRIDI



con regolazione evoluta

- ✓ Q30 - MYDENS
- ✓ NOVADENS
- ✓ CIELODENS
- ✓ INKADENS
- ✓ TOPDENS
- ✓ TOPDENS T
- ✓ SOLARDENS
- ✓ SOLARINKADENS

CALDAIE A CONDENSAZIONE DI ALTA POTENZA



con regolazione evoluta classe V - VI - VIII

- ✓ MYDENS T
- ✓ DUALDENS
- ✓ DUALDENS T
- ✓ MYDENS 60
- ✓ NOVADENS 45
- ✓ CIELODENS 45

SISTEMI IBRIDI



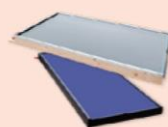
- ✓ HPDENS
- ✓ HP-INKADENS
- ✓ SOLARFRYO
- ✓ SOLARFRYO da incasso

POMPE DI CALORE



- ✓ ECOTWIN
- ✓ ECOTOWER
- ✓ mini FRYO 5P-7P
- ✓ SOLARSPILT
- ✓ FRYO 9P-10P
- ✓ FRYO 15S P-20S P
- ✓ FRYO 9 Pi-13 Pi

SOLARE TERMICO



- ✓ SOLARPLUS
- ✓ HARMONY

GAMMA IBRIDI & POMPE DI CALORE



Gruppi ibridi
SOLARdens – SOLARfryo - HPdens



PdC
FRYO



PdC idroniche inverter
FRYO Pi



PdC inverter
ECOtwin - ECOTower

SOLARFRYO



**GRUPPO IBRIDO con pompa di calore
idronica INVERTER modulante per
riscaldamento, produzione A.C.S. e
raffrescamento**

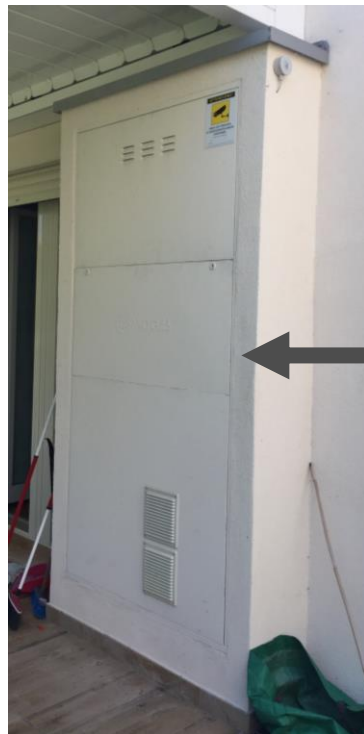
SOLARFRYO

CANTIERE

A CARAVAGGIO BG



REFERENZE: CASE A SCHIERA SIRMIONE (BS)



**BOX
DA INCASSO
HPINKADENS**

REFERENZE: CONDOMINIO (CB)





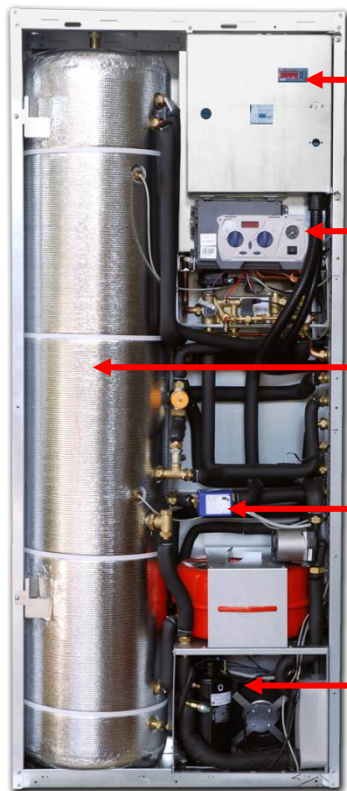
DA INTERNO



DA INCASSO



DA ESTERNO



Centralina per PdC

Caldaia a condensazione 15, 24, 34kW

Serbatoio da 150 litri in acciaio inox

Kit IAR (integrazione riscaldamento intelligente)

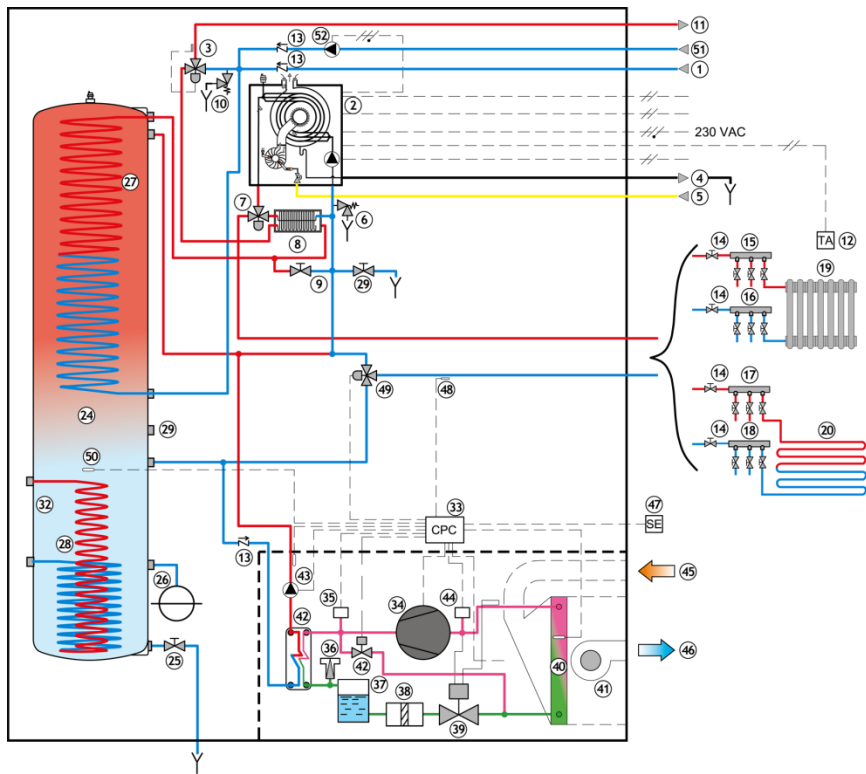
PdC da 2,7kW resi, 0,6 assorbiti

HPDENS

Pompa di calore

+

Caldaia NOVADENS P



HPDENS

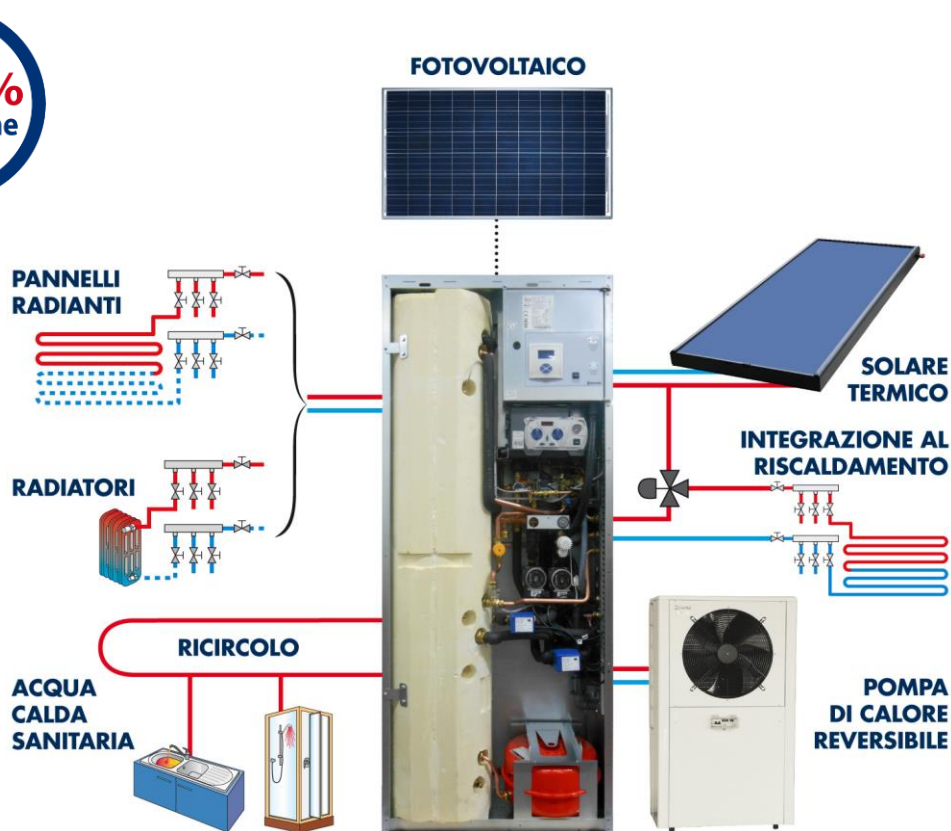
Caratteristiche pompa di calore

- ✓ COP A 7 W 35..... 4,2
- ✓ Potenza resa..... 2,7 kW
- ✓ Potenza assorbita..... 0,6 kW
- ✓ Temp. di consegna serbatoio 45°C
- ✓ Tipo di gas R410
- ✓ COP (coefficient of performance)

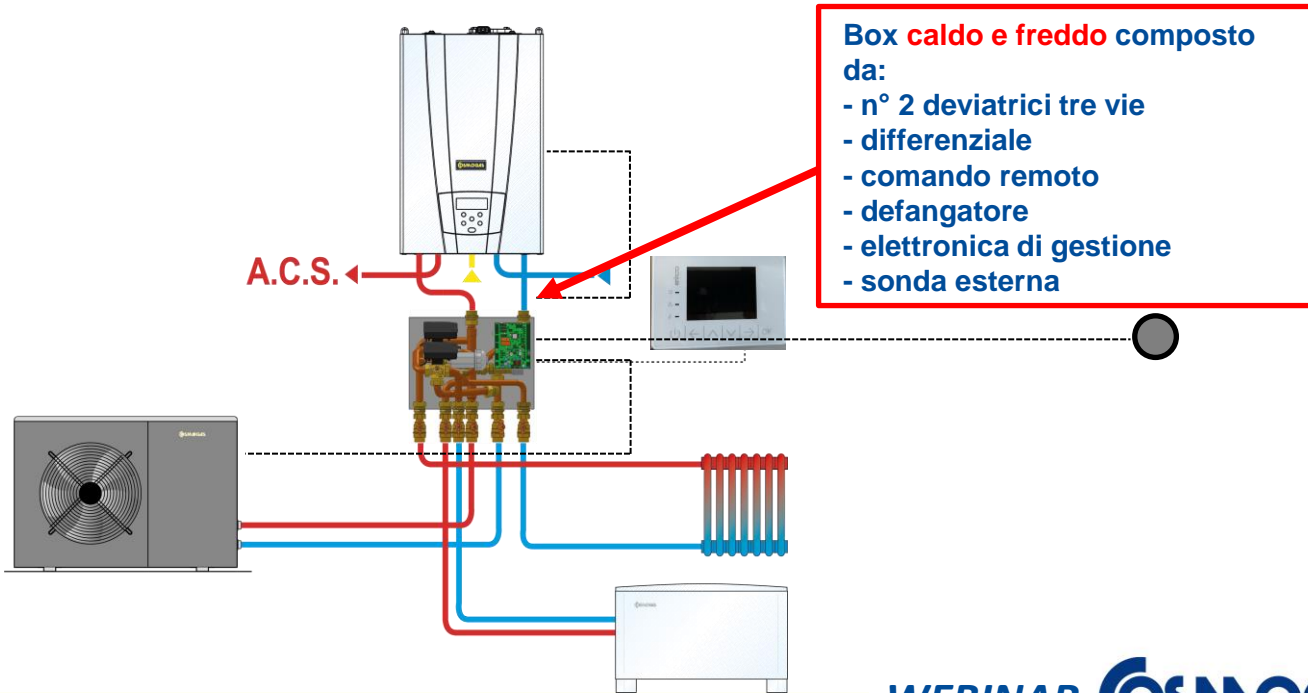
SOLARFRYO

65%
detrazione
fiscale

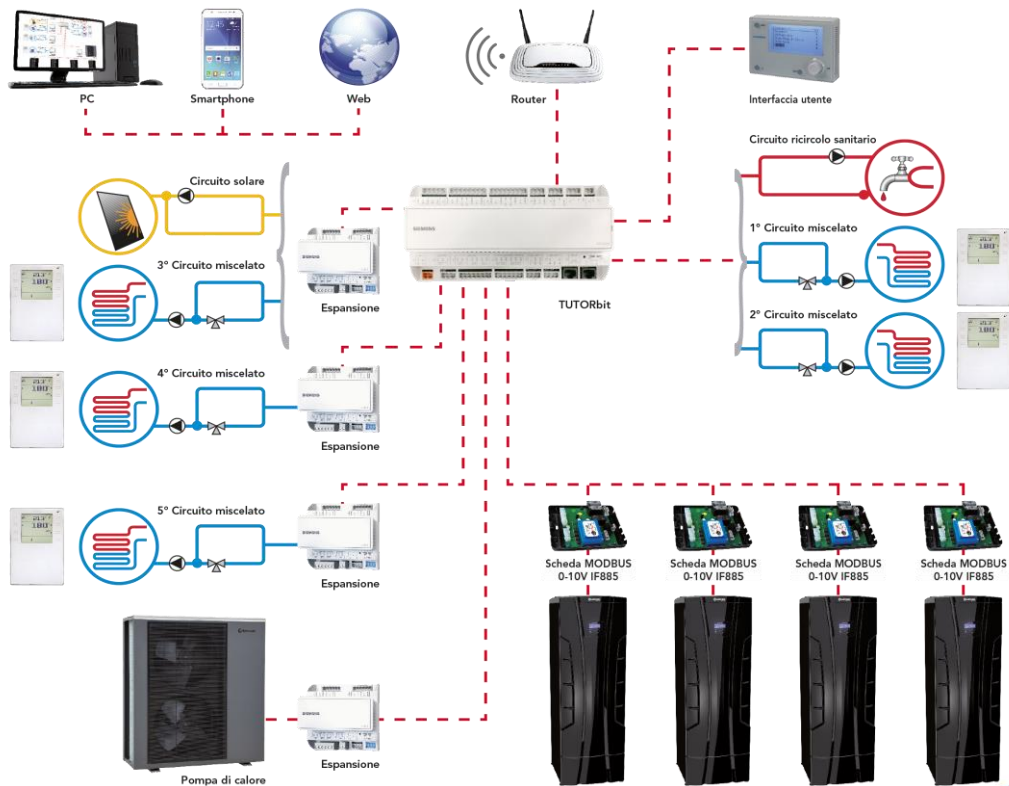
disponibile nelle
versioni:
15-24-34 kW



Caldia Ibrida nuovo sistema caldaia + box + P.d.C. per riscaldamento e produzione A.C.S.



TUTORBIT sistemi ibridi sopra 35kW



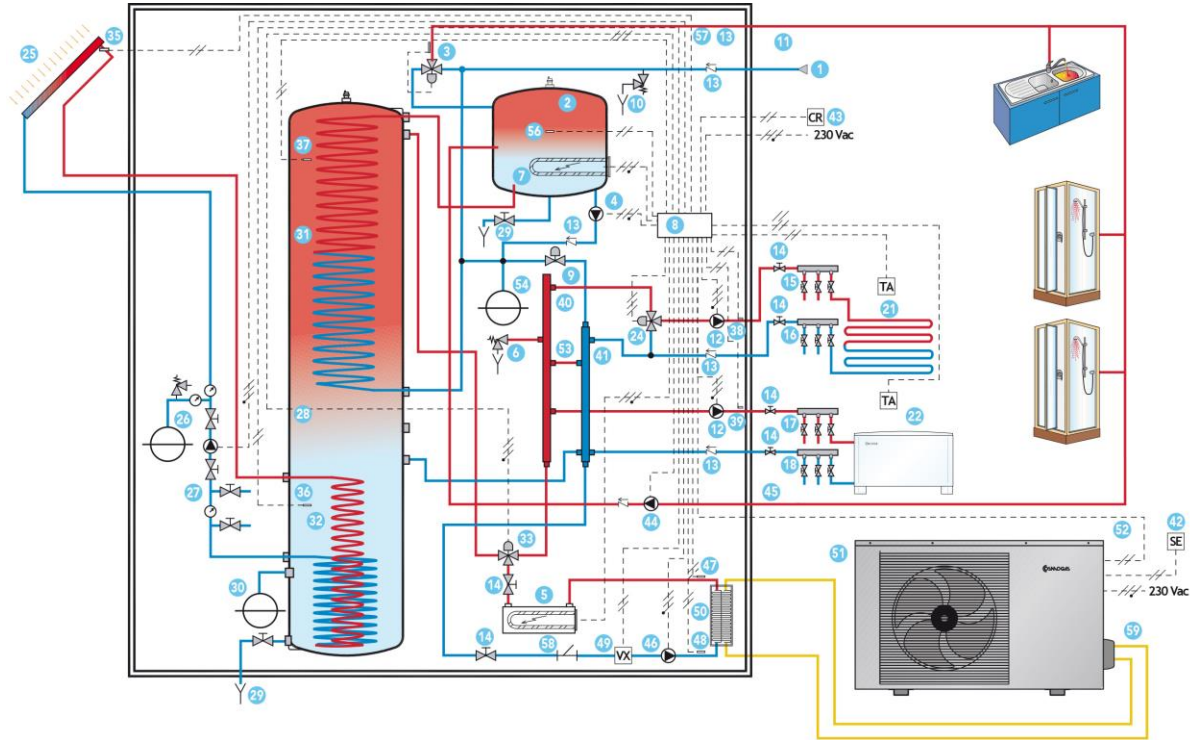
GAMMA DI PDC

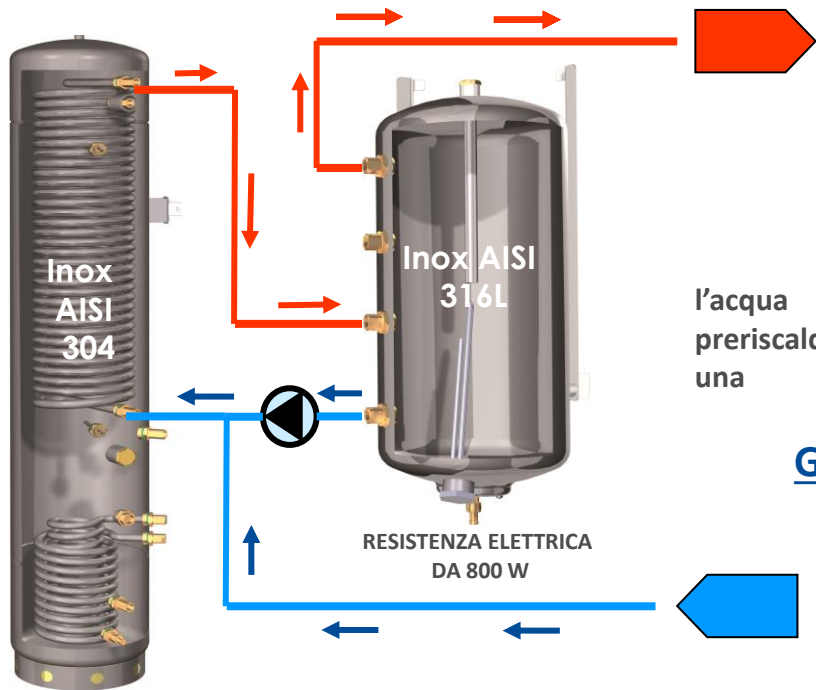


POMPA DI CALORE INVERTER SOLARsplit



SOLARSPLIT





SERBATOIO CON DOPPIO SERPENTINO DA 150 L
DI ACQUA TECNICA

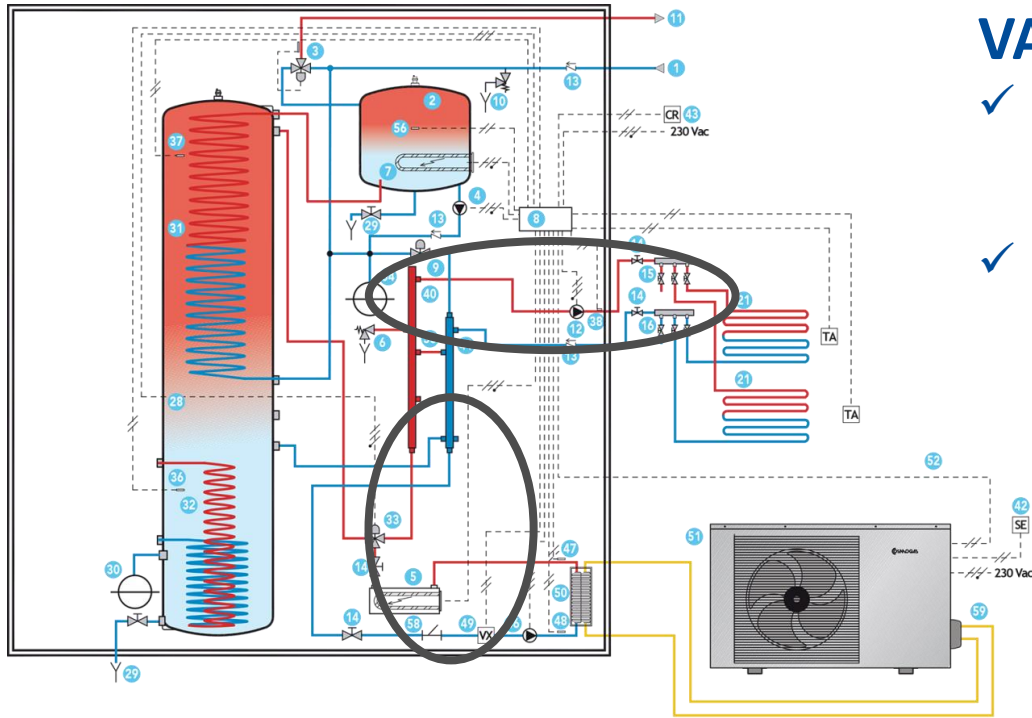
COME FUNZIONA IL DOPPIO SERBATOIO DI SERIE?

l'acqua fredda entra prima nel serpentino di acqua tecnica preriscaldandosi, consentendo al serbatoio di A.C.S. da 50 lt di produrre una

GRANDE QUANTITÀ DI ACQUA SANITARIA

La pompa di calore scalda l'acqua tecnica, il circolatore è acceso per trasferire il calore dal serbatoio grande a quello piccolo

SEPARATORE IDRAULICO INCORPORATO



VANTAGGI:

- ✓ Crea un anello primario e uno secondario in questo modo la portata d'acqua per la PdC è costante, no blocchi per basso flusso
- ✓ Crea un anello secondario, gli impianti a zone sono liberi di aprire e chiudere tutti i circuiti.

**PdC NON SI BLOCCA PER
BASSO FLUSSO**

GRAZIE PER ATTENZIONE

L'agenzia di zona è a vostra disposizione
per approfondimenti

MASTERCLIMA

PIERO SALOMONI - Cell. 347 4406573